

POMPES CENTRIFUGES Verticales - SÉRIE DVR Entraînement **direct***

TPA | **TESTUD**
Pompes & Agitateurs

POMPES DVR



DESCRIPTION

Cette pompe verticale série ronde usinée en PPH est destinée aux transferts de fluides chimiques « agressifs » à partir de cuves ou puisards.
Sa mise en place s'effectue à l'aide d'une plaque de fixation INOX avec refoulement vertical. La hauteur de la colonne plongeante est variable de 500 mm à 1250 mm.
La liaison moteur-pompe est assurée par un accouplement semi-élastique et roulements ce qui facilite la maintenance du moteur.

CONSTRUCTION

- Corps de Pompe et Turbine en PPH usinés
- Turbine ouverte ajustée grand Débit
- Axe INOX 316 pendulaire sur palier roulement
- Palier bas PEEK
- Moteur Normalisé Asynchrone 3000T Mono ou Triphasé

DOMAINES D'APPLICATION

- Industrie Chimique
- Traitement des eaux

Code Article	Référence
DVR-F025B006AA	1463221A*
DVR-F025B006AF	1463221F*
DVR-J032B011CA	1484232A*
DVR-J022B011CF	1484232F*
DVR-J032B011CH	1484232H*
DVR-J040B030FA	1485253A*
DVR-J040B030FF	1485253F*
DVR-J040B030FH	1485253H*
DVR-J050B040CA	1486264A*
DVR-J050B040GF	1486264F*
DVR-J050B040GH	1486264H*
DVR-L065B055DA	1407262A*



POMPES CENTRIFUGES Verticales - SÉRIE DVR Entraînement **direct***

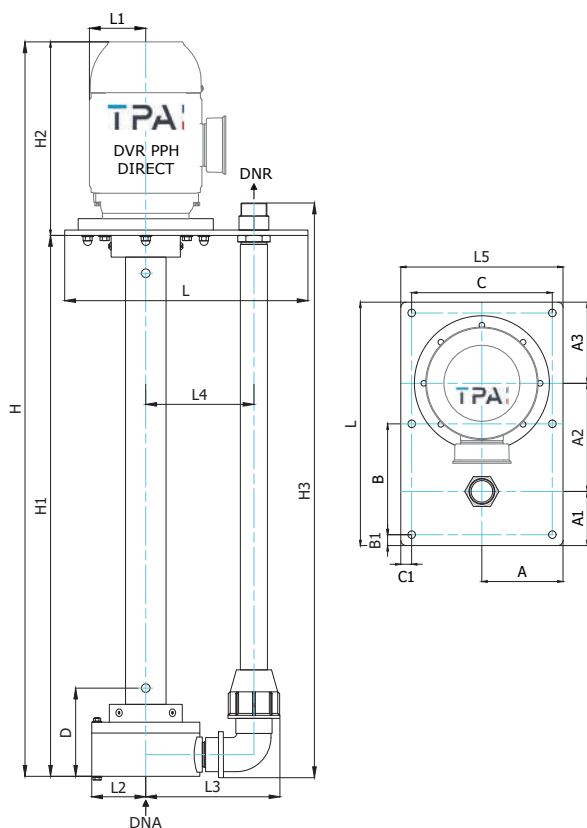
TPA | TESTUD
Pompes & Agitateurs

POMPES DVR

Caractéristiques

POMPES CENTRIFUGES VERTICALES DVR ENCOMBREMENTS

Code Article	Référence	KW	HT axe	Moteur & Plaque											
				A	A1	A2	A3	B	B1	C	C1	L	L1	L5	H2
DVR-F025B006AA	1463221A*	0,55	71	80	45	120	95	90	10	140	10	260	71	160	250
DVR-F025B006AF	1463221F*	0,55	71	80	45	120	95	90	10	140	10	260	71	160	250
DVR-J032B011CA	1484232A*	1,1	80	150	100	200	150	205	20	260	20	450	80	300	275
DVR-J022B011CF	1484232F*	1,1	80	150	100	200	150	205	20	260	20	450	80	300	275
DVR-J032B011CH	1484232H*	1,1	80	150	100	200	150	205	20	260	20	450	80	300	275
DVR-J040B030FA	1485253A*	3	100	150	100	200	150	205	20	260	20	450	100	300	325
DVR-J040B030FF	1485253F*	3	100	150	100	200	150	205	20	260	20	450	100	300	325
DVR-J040B030FH	1485253H*	3	100	150	100	200	150	205	20	260	20	450	100	300	325
DVR-J050B040CA	1486264A*	4	112	150	150	250	150	205	20	310	20	500	112	350	360
DVR-J050B040GF	1486264F*	4	112	150	150	250	150	205	20	310	20	500	112	350	360
DVR-J050B040GH	1486264H*	4	112	150	150	250	150	205	20	310	20	500	112	350	360
DVR-L065B055DA	1407262A*	5	112	150	150	250	150	205	20	310	20	500	112	350	370



Code Article	Référence	Pompe								
		H	H1	D	L2	L3	L4	H3	DNR	
DVR-F025B006AA	1463221A*	750	500	120	80	140	140	550	1"	
DVR-F025B006AF	1463221F*	1250	1000	120	80	140	140	1050	1"	
DVR-J032B011CA	1484232A*	775	500	140	100	165	200	560	1 1/4"	
DVR-J022B011CF	1484232F*	1275	1000	140	100	165	200	1060	1 1/4"	
DVR-J032B011CH	1484232H*	1475	1200	140	100	165	200	1260	1 1/4"	
DVR-J040B030FA	1485253A*	825	500	140	100	165	200	560	1 1/2"	
DVR-J040B030FF	1485253F*	1325	1000	140	100	165	200	1060	1 1/2"	
DVR-J040B030FH	1485253H*	1525	1200	140	100	165	200	1260	1 1/2"	
DVR-J050B040CA	1486264A*	860	500	140	100	165	200	570	2"	
DVR-J050B040GF	1486264F*	1360	1000	140	100	165	200	1070	2"	
DVR-J050B040GH	1486264H*	1560	1200	140	100	165	200	1270	2"	
DVR-L065B055DA	1407262A*	870	500	170	125	190	250	580	2 1/2"	