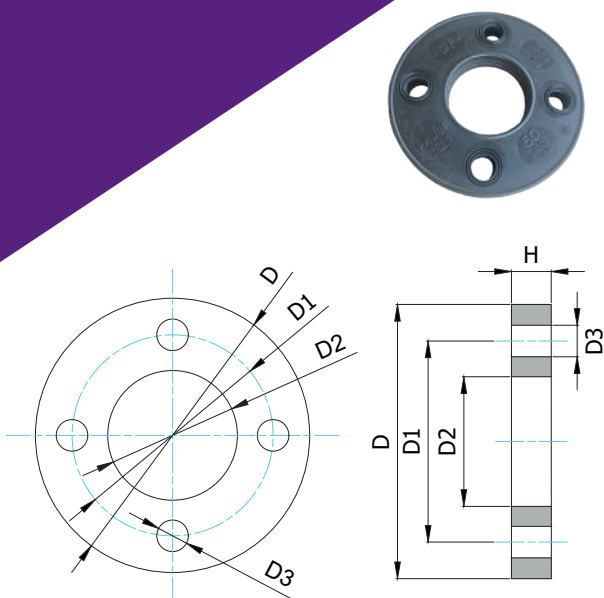


BRIDES TOURNANTES

Caractéristiques

TPA TESTUD
Pompes & Agitateurs

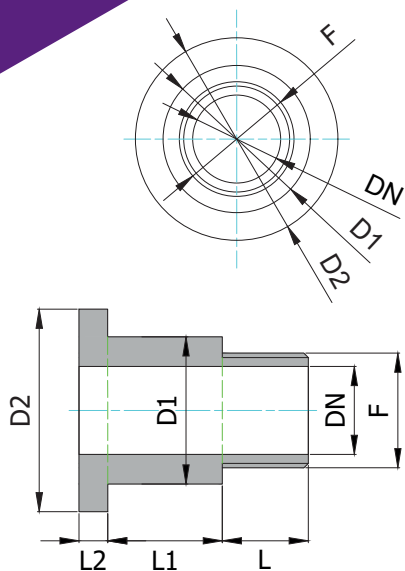
BRIDES ET RACCORDS



Code article	Référence	DN	D	D1 Ø	D2 Ø	D3 Ø	H
NUG-BPPV020	7892778A	20	105	70	34	16	17
NUG-BPPV025	7892778B	25	115	79	42	16	18
NUG-BPPV032	7892778C	32	140	89	51	16	20
NUG-BPPV040	7892778D	40	150	98	62	16	22
NUG-BPPV050	7892778E	50	165	121	78	19	24
NUG-BPPV065	7892778F	65	185	140	92	19	26
NUG-BPPV080	7892778G	80	200	152	108	19	27
NUG-BPPV100	7892778H	100	229	190	128	19	28
NUG-BPPV125	7892778J	125	250	210	158	18	30
NUG-BPPV150	7892778K	150	285	240	178	22	32
NUG-BPPV200	7892778L	200	340	295	235	22	34

SUPPORTS de brides tournantes

Caractéristiques



Code article	Référence	Filetage en Pouce		Dimensions en millimètres				
		F	DN	D1 Ø	D2 Ø	L	L1	L2
SUG-SUPBR20	9817827A	3/4"	20	33	60	25	42	10
SUG-SUPBR25	9817827B	1"	25	41	70	25	45	10
SUG-SUPBR32	9817827C	1"1/4	32	50	81	30	50	12
SUG-SUPBR40	9817827D	1"1/2	40	61	91	30	55	12
SUG-SUPBR50	9817827E	2"	50	77	106	35	60	15
SUG-SUPBR65	9817827F	2"1/2	65	91	126	35	65	17
SUG-SUPBR80	9817827G	3"	80	107	132	40	70	17